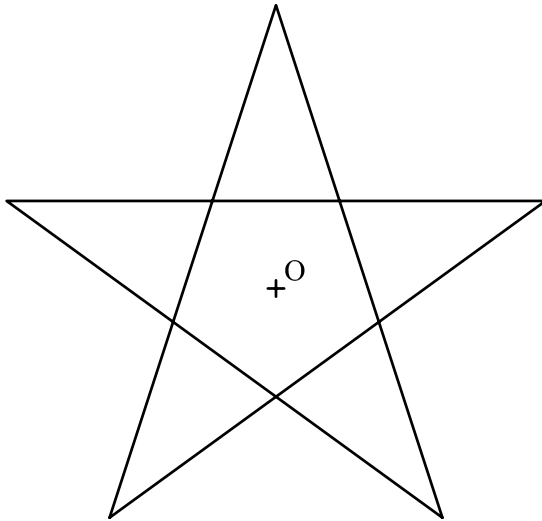


OPCIÓN A DIBUJO TÉCNICO

Tiempo máximo 2:00 horas

Dibujar la figura afín de la que se representa, sabiendo que el punto afín de O es O'.

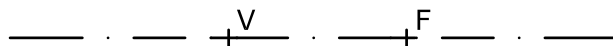


Eje de afinidad

+O'

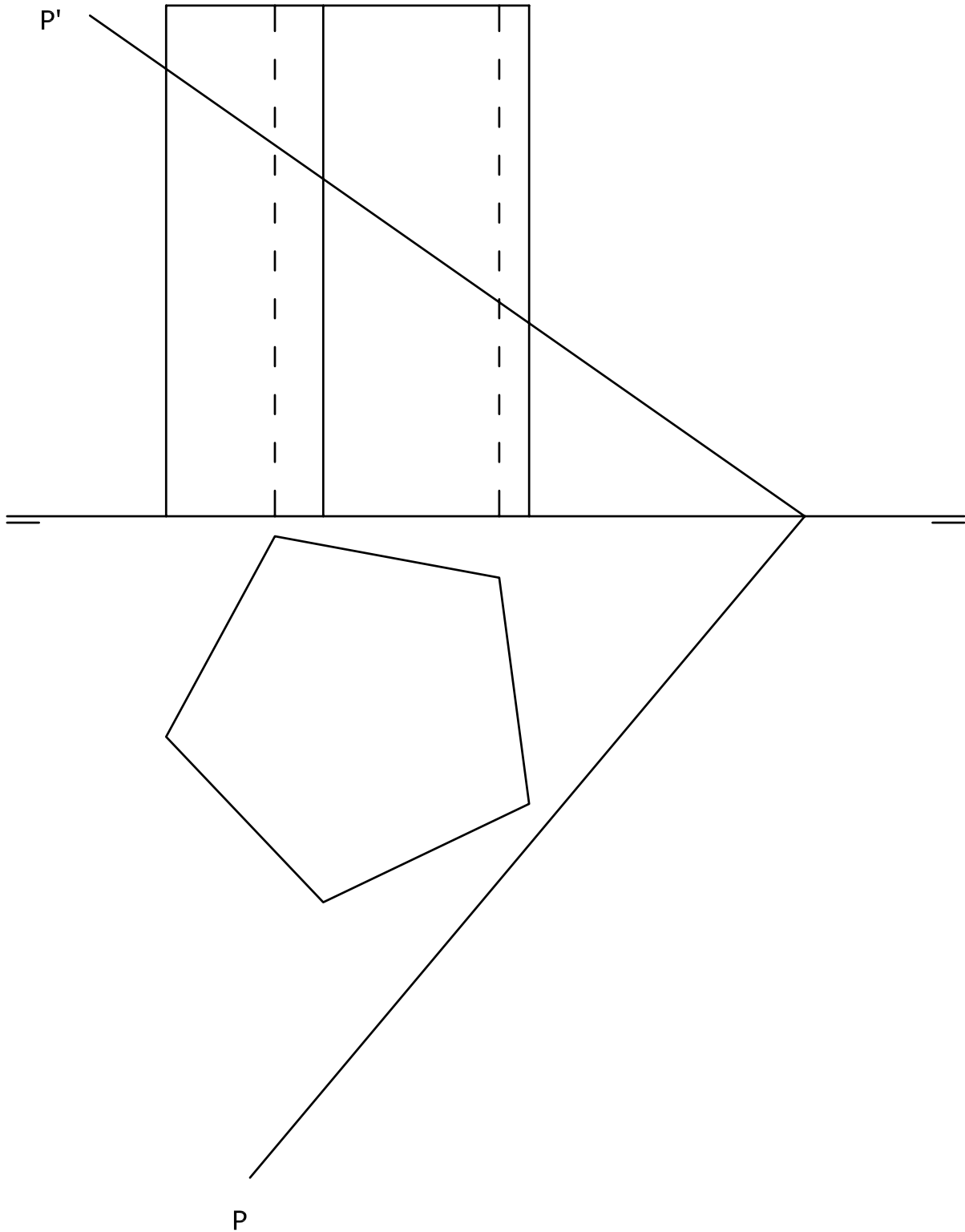
Puntuación máxima 1.25

De una parábola se conoce el vértice (V) y el foco (F). Hallar la directriz y dos puntos de la curva que estén a 30 y 40 mm del foco F. Definición de la parábola como lugar geométrico.

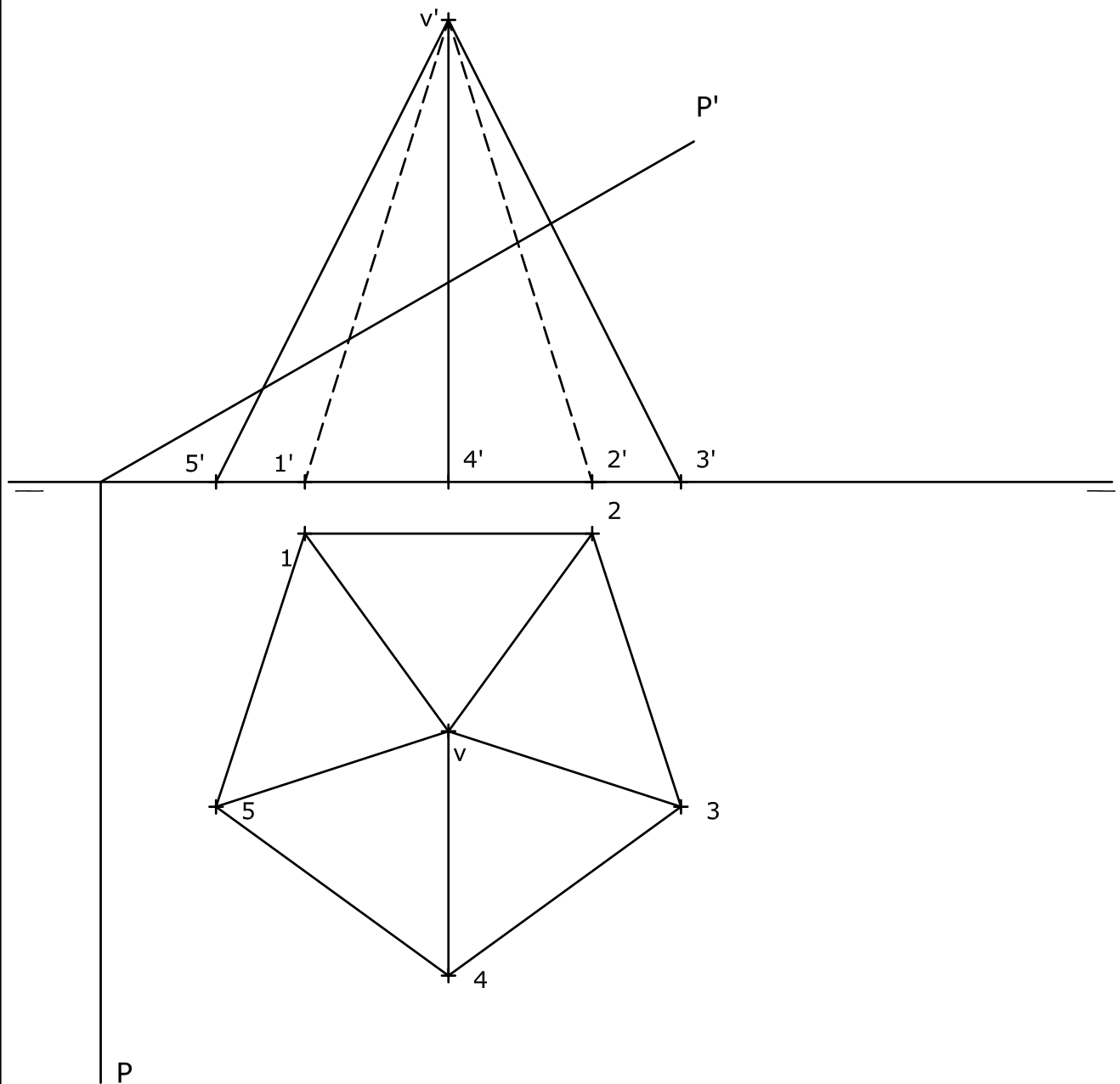


Puntuación máxima 1.25

Hallar la sección producida por el plano P en el prisma dado.
Hallar la verdadera magnitud de esta sección.

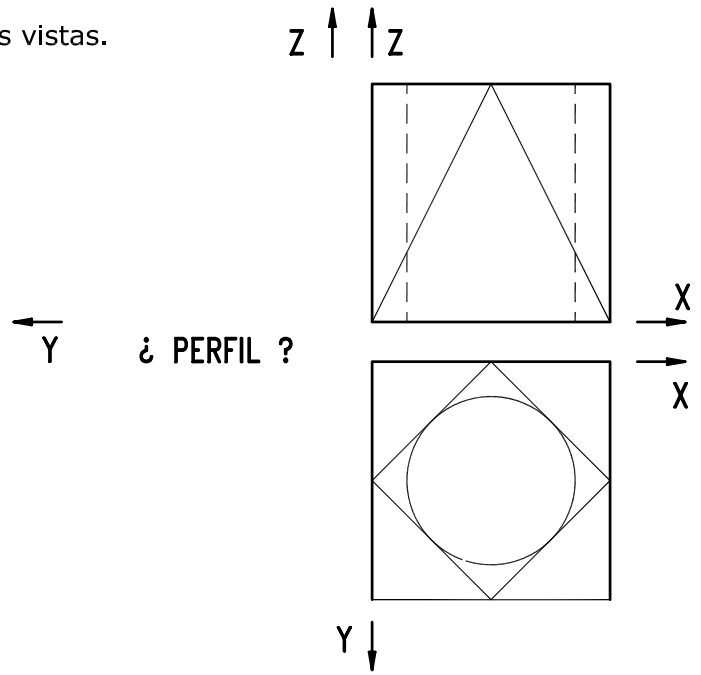


Hallar la sección producida por el plano P a la pirámide representada.



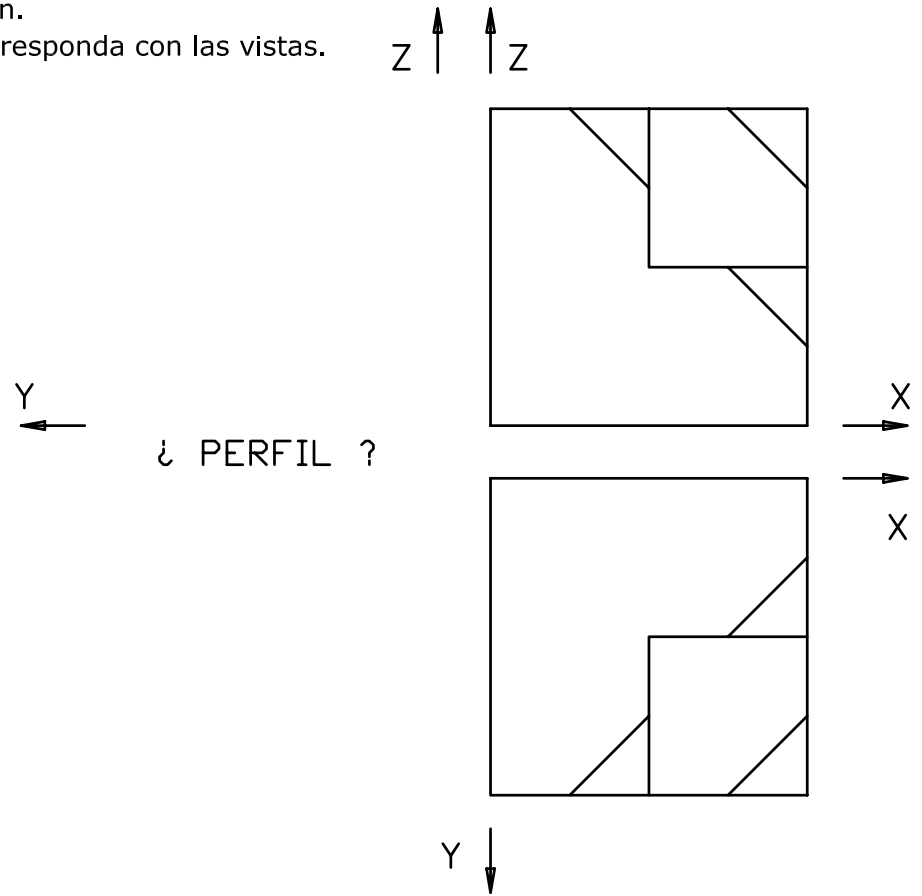
Representar en PERSPECTIVA ISOMÉTRICA, a escala 2:1, una figura correspondiente a las proyecciones diédricas dadas. Calcular gráficamente y aplicar, en la representación, los coeficientes de reducción.

Dibujar un perfil que se corresponda con las vistas.

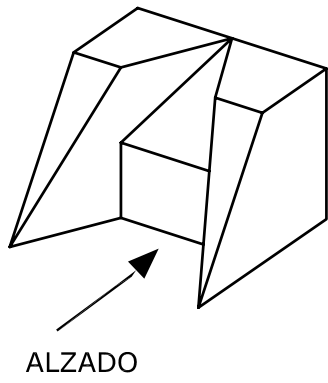


Representar en PERSPECTIVA ISOMÉTRICA, a escala 3:2, una figura correspondiente a las proyecciones diédricas dadas. Calcular gráficamente y aplicar, en la representación, los coeficientes de reducción.

Dibujar un perfil que se corresponda con las vistas.

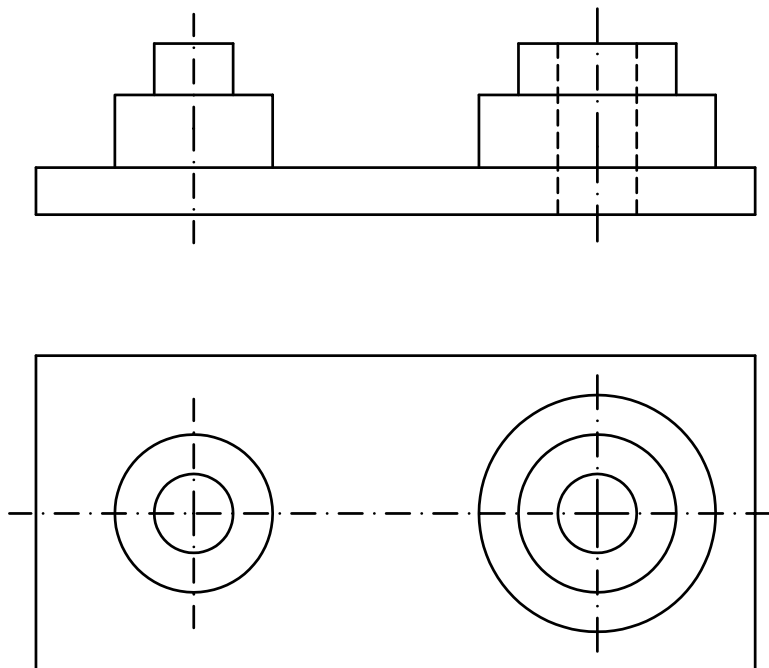


Dibujar a mano alzada las vistas (alzado, planta y perfil), sin escala, de la pieza representada.



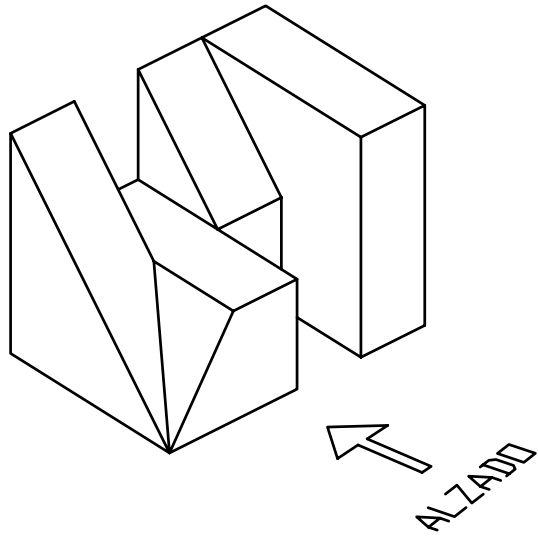
Puntuación máxima 1.25

Acotar la pieza según Normas UNE.



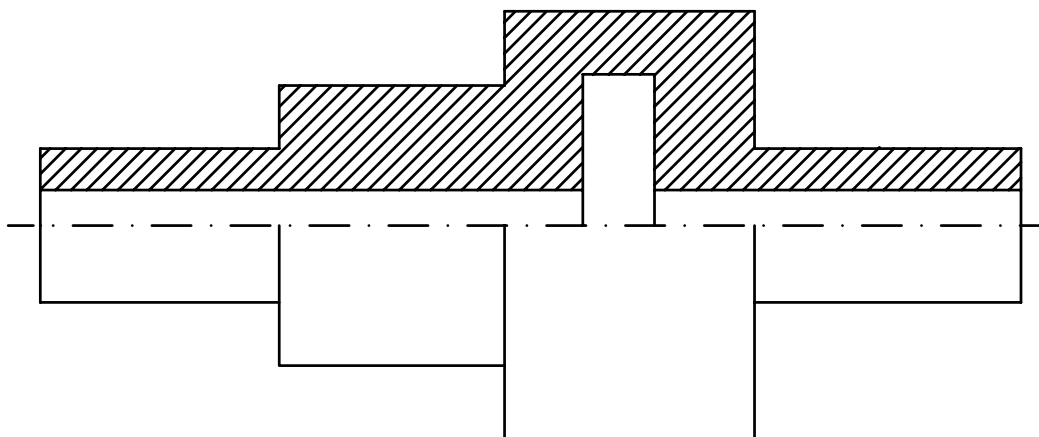
Puntuación máxima 1.25

Dibujar a mano alzada las vistas (alzado, planta y perfil), sin escala, de la pieza representada.



Puntuación máxima 1.25

Acotar la pieza según Normas UNE. Se trata de una vista de una pieza de revolución.



Puntuación máxima 1.25

OPCIÓN B DIBUJO TÉCNICO

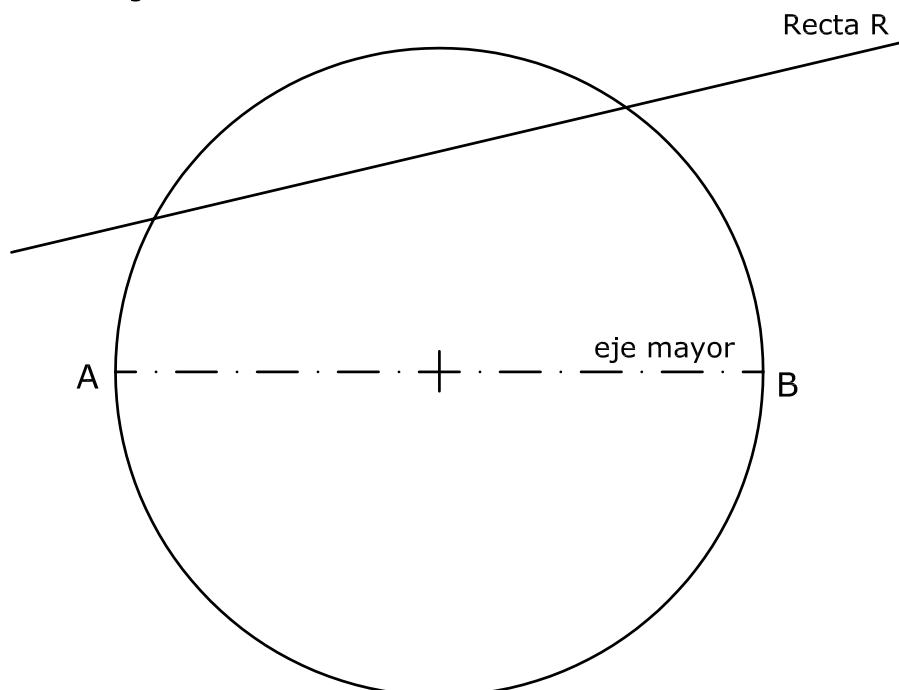
Tiempo máximo 2:00 horas

Dibujar un polígono estrellado de siete (7) puntas inscrito en una circunferencia de radio 35 mm y centro el punto O.

+^O

Puntuación máxima 1.25

- * Definir el concepto de circunferencia principal de la elipse, como lugar geométrico.
- * Dibujar la elipse que tenga como circunferencia principal la dada, el eje mayor es AB y que sea tangente a la recta R.
- * Hallar los focos de la elipse.
- * Hallar el punto de tangencia en la recta R.



Puntuación máxima 1.25

CRITERIOS GENERALES DE EVALUACIÓN **DIBUJO TÉCNICO 2005/06**

Las Pruebas de Acceso a la Universidad, constarán de dos repertorios, de los que el alumno deberá elegir uno para su desarrollo completo, de 6 ejercicios cada uno.

Cada repertorio costará de los seis ejercicios siguientes:

- Dos ejercicios de Geometría Métrica (puntuación máxima 1.25 puntos, cada uno de ellos), de los que uno versará sobre transformaciones (temas 6, 7, 8 y 9).
- Un ejercicio de visualización (máx. 1.25 puntos), croquizando a mano alzada las vistas necesarias para definir una figura dada en perspectiva. (Deben figurar, en estas vistas, las líneas vistas y ocultas).
- Un ejercicio de acotación (máx. 1.25 puntos), en el que el alumno acotará una pieza para que quede totalmente determinada, pidiéndose la correcta acotación, no considerado el valor de la cota en sí.
- Un ejercicio del sistema diédrico (máx. 2.5 puntos), correspondiente a lo desarrollado en los temas de Geometría Descriptiva.
- Un ejercicio de sistemas de representación (máx. 2.5 puntos), el alumno deberá representar la perspectiva en el sistema pedido (axonométrico, isométrico, caballera o cónica) a partir de las vistas diédricas dadas.

Se valorará cada uno de los ejercicios con los siguientes porcentajes.

70% corrección de las construcciones y conceptos utilizados para su desarrollo.

30% corrección en la ejecución de las construcciones.

DIBUJO TÉCNICO (Ambos) 2005/06 modelo nº 3 (Junio 2006)
CRITERIOS ESPECÍFICOS DE CORRECCIÓN

REPERTORIO A	PUNTUACIÓN MÁXIMA
AFINIDAD	
* Interpretación correcta de los elementos	0.50
* Dibujo correcto	0.75
PARÁBOLA	
* Interpretación correcta de los elementos	0.50
* Dibujo correcto de la parábola	0.50
* Definición correcta	0.25
DIÉDRICO	
* Trazado de la sección	2.50
Si falta el punto de la arista 4: restar 0.5.	
ISOMÉTRICO	
* Coeficientes y escala correctamente hallados y aplicados	0.75
* Visión espacial (perfil 0.25)	1.25
* Precisión y presentación	0.50
VISTAS A MANO ALZADA	
* Corrección en la colocación de las vistas una respecto a otras	0.25
* Corrección en la interpretación de las vistas	1.00
ACOTACIÓN	
* Consignación de las cotas necesarias	0.75
* Trazado correcto de las líneas de referencia, cotas y flechas	0.50
REPERTORIO B	
POLÍGONO	
* División de la circunferencia por método específico	0.75
* Por método general	0.50
* Trazado del polígono estrellado	0.50
ELIPSE	
* Definición	0.25
* Determinación de los elementos	0.25
* Dibujo correcto de la elipse	0.50
* Puntos de tangencia en la recta	0.25
DIÉDRICO	
* Trazado de la sección	1.50
* Verdadera magnitud	1.00
ISOMÉTRICA	
* Coeficientes y escala correctamente hallados y aplicados	0.75
* Visión espacial (perfil 0.25)	1.25
* Precisión y presentación	0.50
VISTAS A MANO ALZADA	
* Corrección en la colocación de las vistas una respecto a otras	0.25
* Corrección en la interpretación de las vistas	1.00
ACOTACIÓN	
* Consignación de las cotas necesarias	0.75
* Trazado correcto de las líneas de referencia, cotas y flechas	0.50

NOTA: la suma final se redondeará, por exceso, de medio en medio punto.