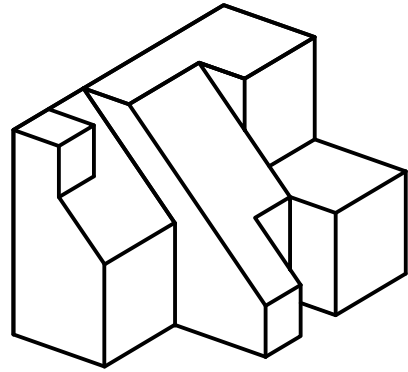
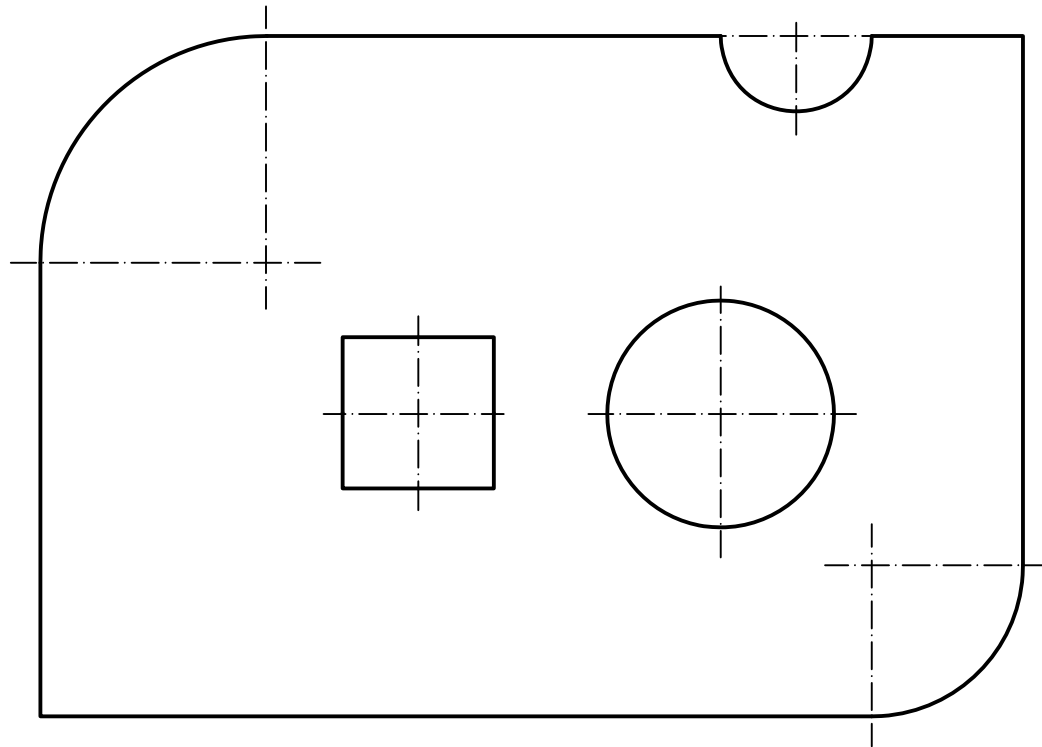


3.- VISTAS. Dibuja a mano alzada las vistas (alzado, planta y perfil), sin escala, de la pieza representada.



Puntuación máxima 1.5

4.- ACOTACIÓN. Acota la pieza de chapa según normas UNE.

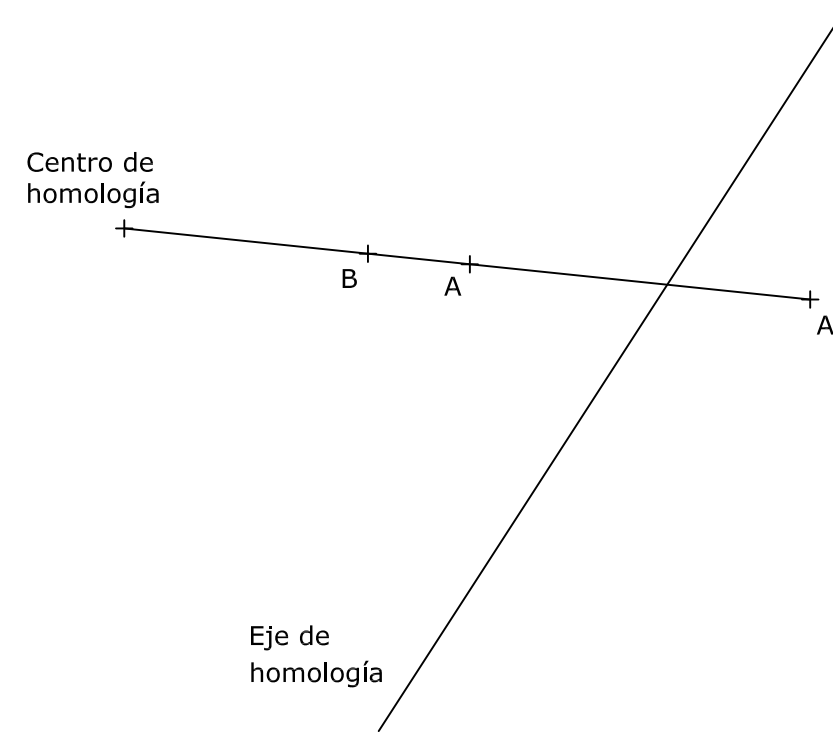


Puntuación máxima 1.5

## OPCIÓN A DIBUJO TÉCNICO

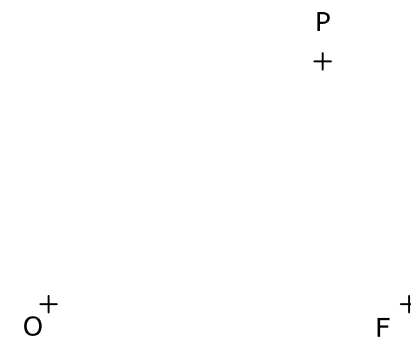
Tiempo máximo 1h 30 min

1.- HOMOLOGÍA. Dado el eje y el centro de homología, determina el punto homólogo de B.



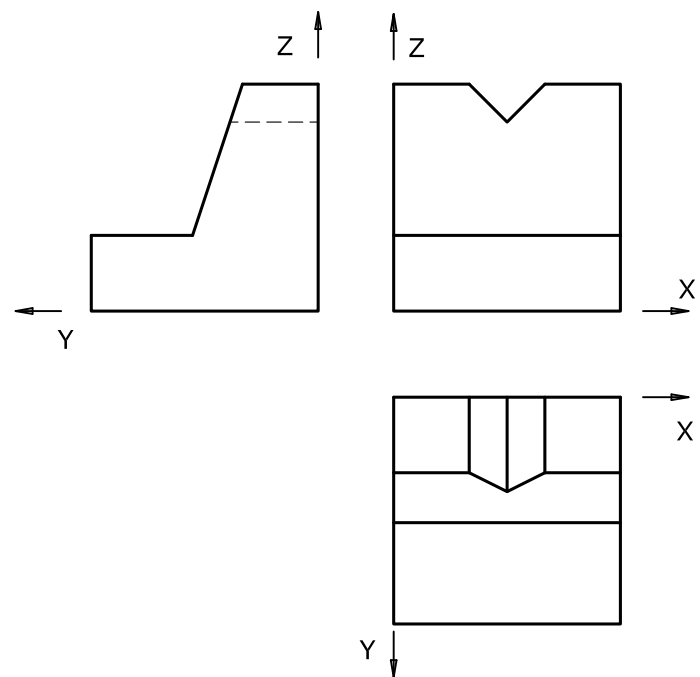
Puntuación máxima 1.5

2.- ELIPSE. Determina los ejes principales de la elipse conocidos un foco, F, el centro, O, y un punto de la curva, P.

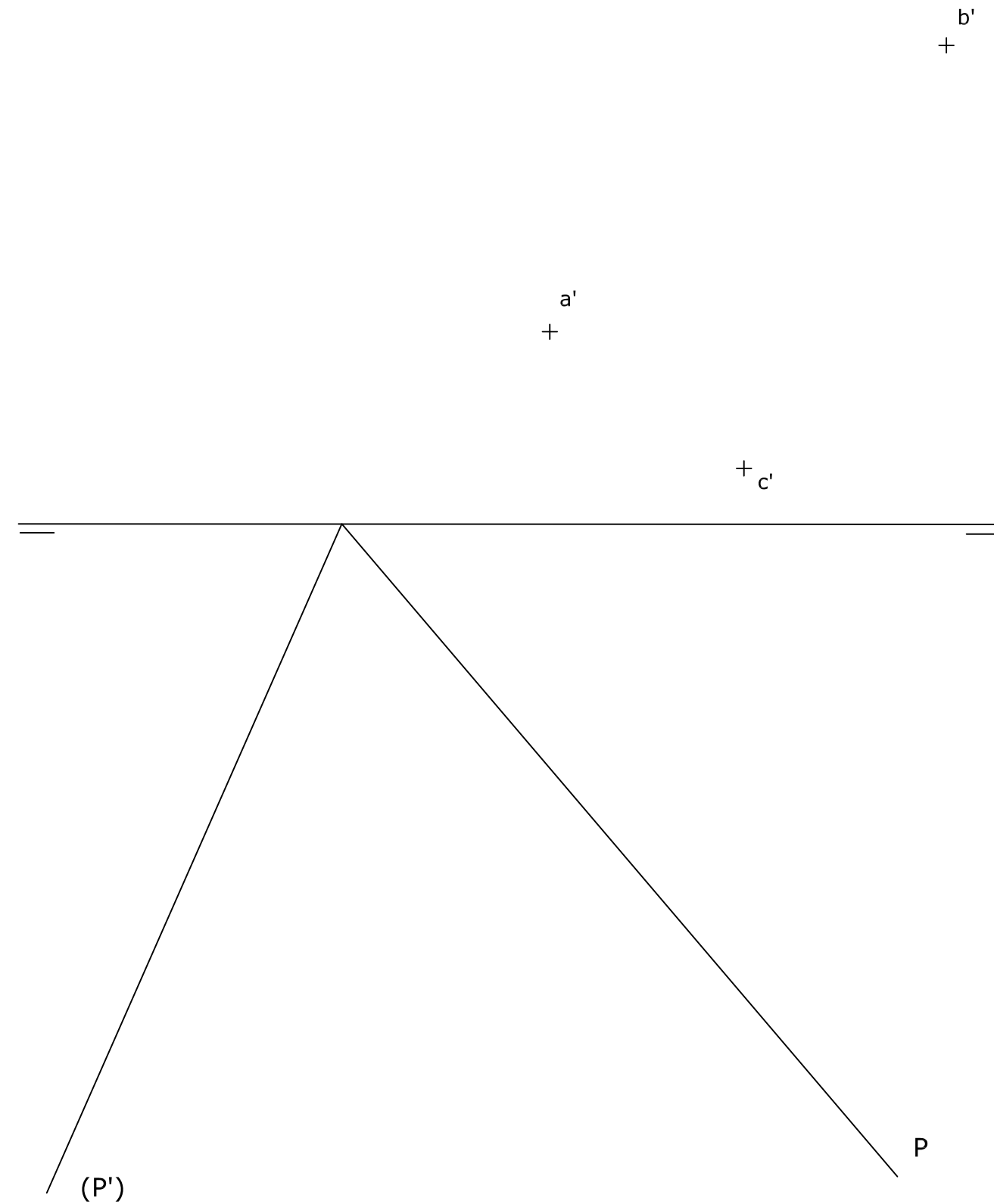


Puntuación máxima 1.5

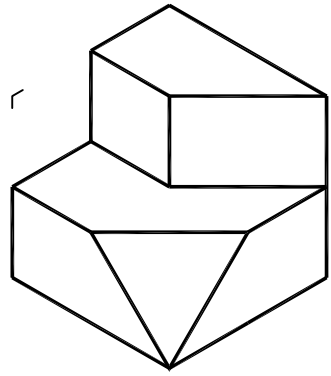
5.- AXONOMÉTRICO. Representa en PERSPECTIVA ISOMÉTRICA, a escala 3:1, la figura correspondiente a las proyecciones. Calcula gráficamente y aplica en la representación los coeficientes de reducción.



6.- DIÉDRICO. De un triángulo se conoce la proyección vertical de sus vértices. Asimismo, se conocen la traza horizontal del plano que contiene a dicho triángulo y la traza vertical abatida sobre el plano horizontal de proyección. Se pide determinar las proyecciones diédricas del triángulo y la verdadera dimensión del mismo.

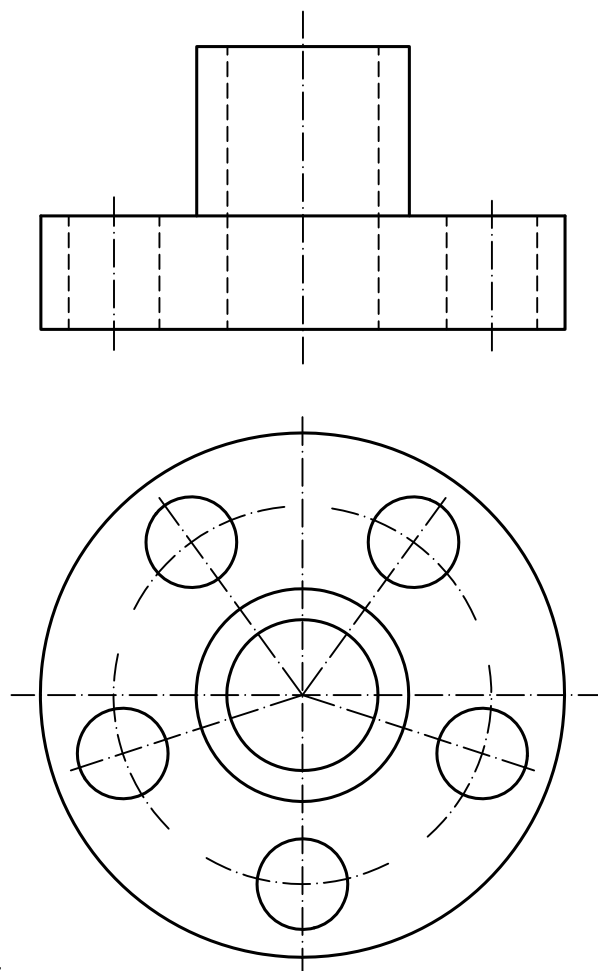


3.- VISTAS. Dibuja a mano alzada las vistas (alzado, planta y perfil), sin escala, de la pieza representada.



Puntuación máxima 1.5

4.- ACOTACIÓN. Acota la pieza según normas UNE.

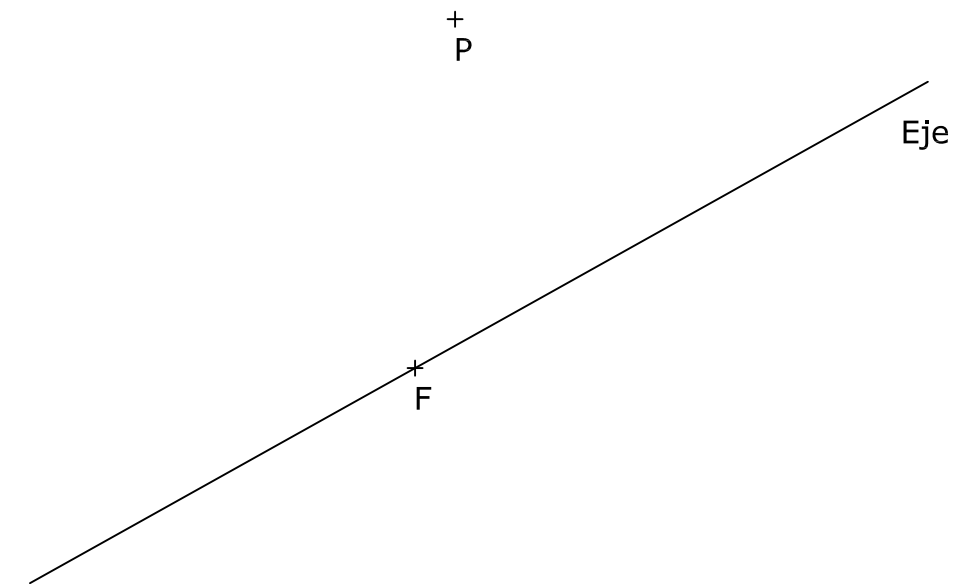


Puntuación máxima 1.5

## OPCIÓN B DIBUJO TÉCNICO

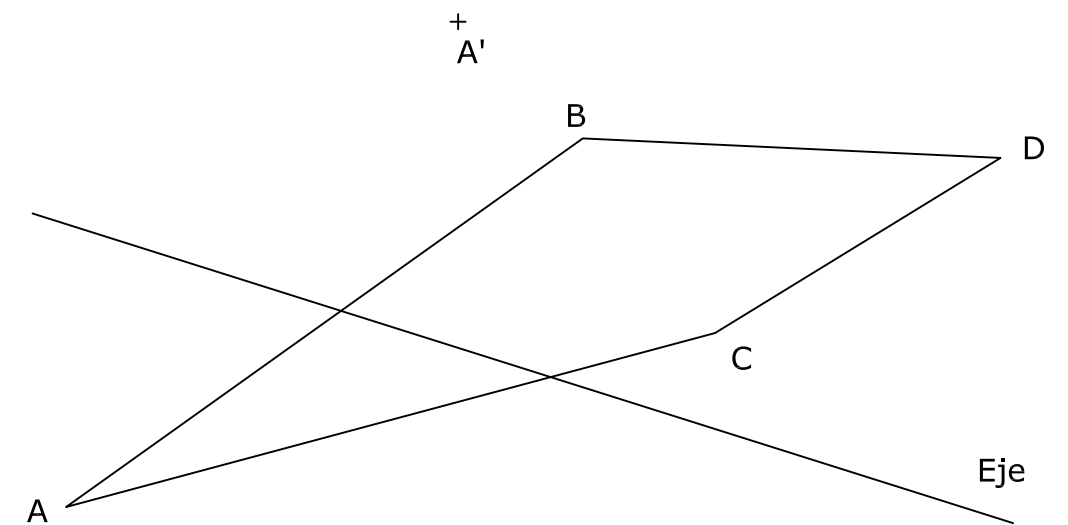
Tiempo máximo 1h 30 min

1.- PARÁBOLA. Determina el vértice y la directriz de la parábola, conocidos el eje, el foco (F) y un punto (P) de la misma.



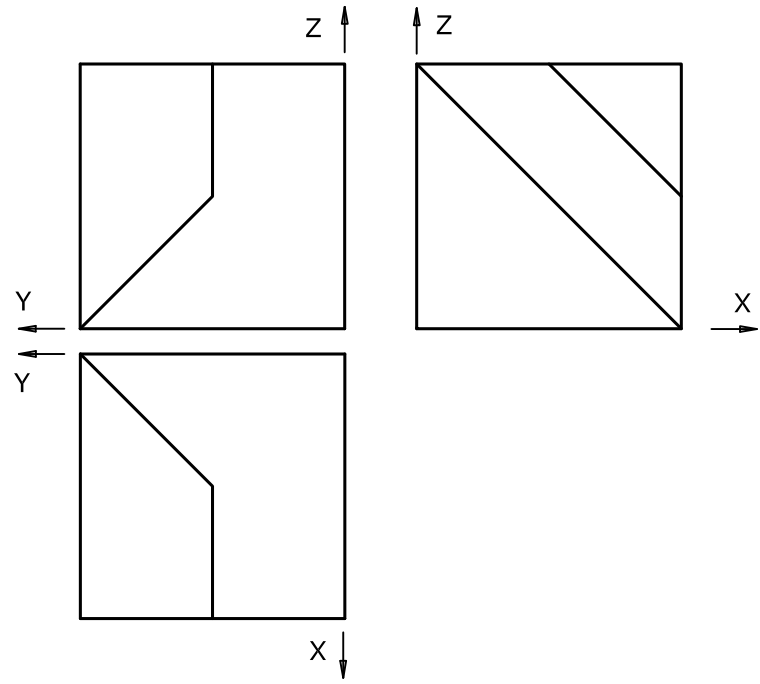
Puntuación máxima 1.5

2.- AFINIDAD. Dibuja la figura afín a la dada, conocidos el eje de afinidad y una pareja de puntos afines, A y A'.



Puntuación máxima 1.5

5.- AXONOMÉTRICO. Representa en PERSPECTIVA ISOMÉTRICA, a escala 3:1, la figura correspondiente a las proyecciones. Calcula gráficamente y aplica en la representación los coeficientes de reducción.



6.- DIÉDRICO. Halla: a) La recta que contenga al punto A y sea paralela a la recta intersección de los planos Z y P. b) El plano que contenga al punto A y sea perpendicular a la recta intersección de los planos Z y P.

